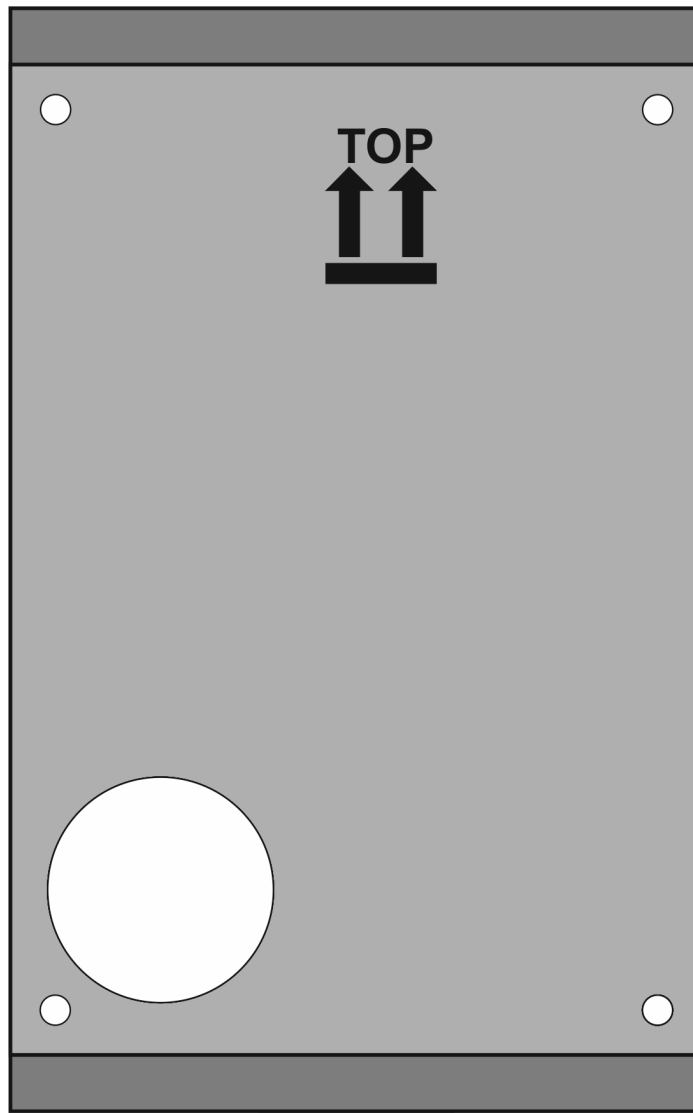
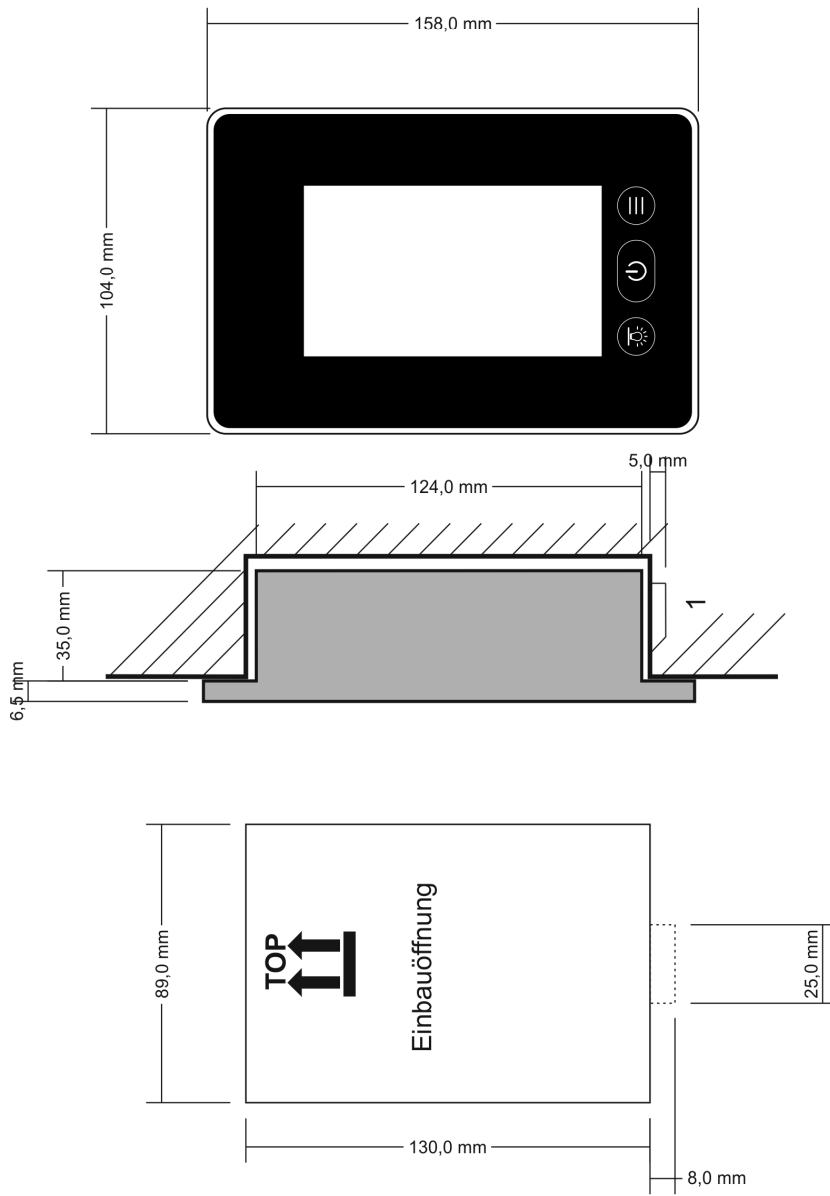


- 1 Montage ohne Einputzrahmen für Tastatur FCU5xxx-Design**
- 2 Montage mit Einputzrahmen für Tastatur FCU5xxx-Design**
- 3 Einbau der Tastatur FCU5xxx-Design**
- 4 Ausbau der Tastatur FCU5xxx-Design**



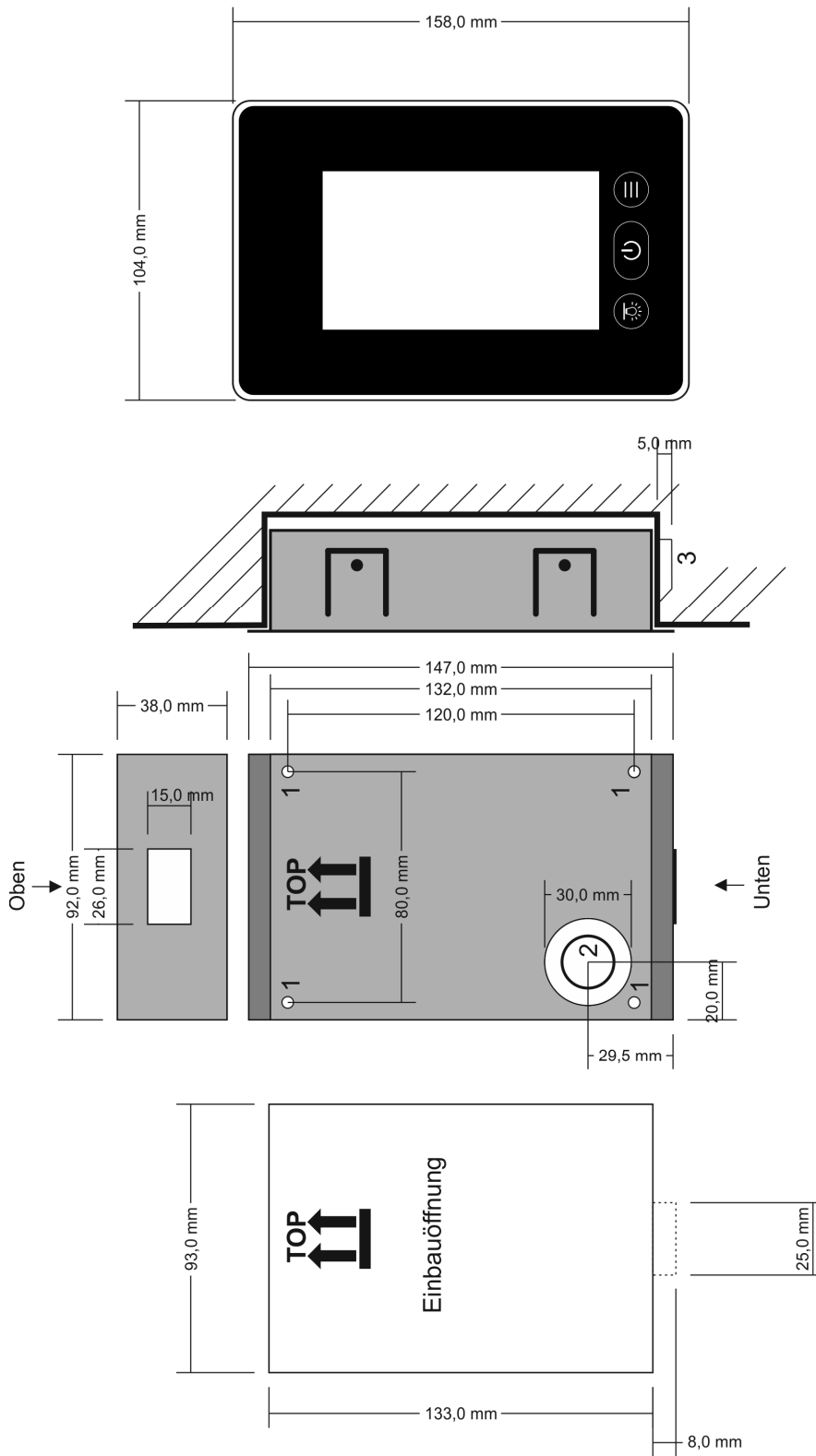
1 Montage ohne Einputzrahmen für Tastatur FCU5xxx-Design



1: Vertiefung für Feder

| | |
|---------------------------------------|---|
| FASEL ELEKTRONIK | |
| Technische Änderungen vorbehalten | Datei: I:\objekt\fasell\FCU5xxx\Doc\Allg.\M_Waenne_FCU5XXX.cdr |
| geändert: Kunzeimann 07.05.2017 | geprüft: |
| erstellt: Kunzeimann 13.02.2017 | |
| Montage der Tastatur FCU5xxx | |

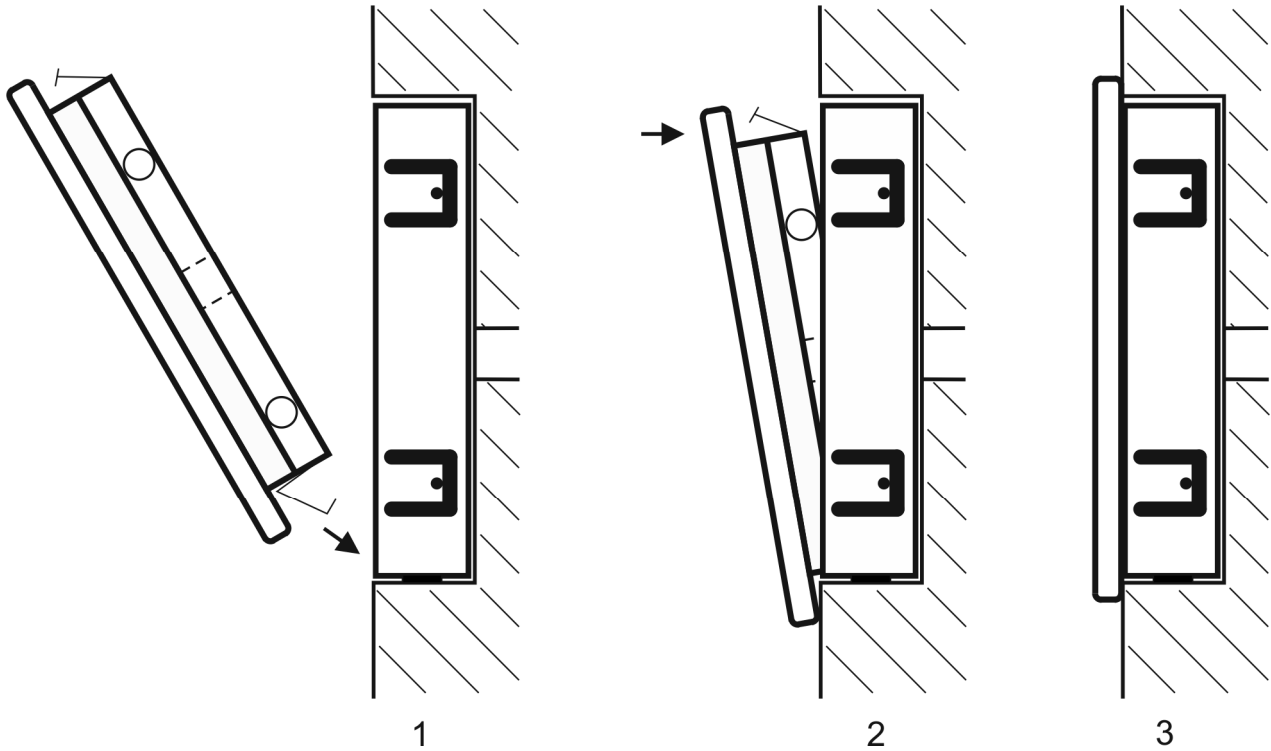
2 Montage mit Einputzrahmen für Tastatur FCU5xxx-Design



Montage des Einputzrahmen für Tastatur FCU5xxx

| | | | | | |
|---------------------------------------|---------------------------------------|----------|--|-----------------------------------|---------------------|
| erstellt: Kunzelmann 13.02.2017 | geändert: Kunzelmann 13.02.2017 | geprüft: | Datei: I:\dok\fasel\FCU5xxx\Doku_Allg\1_M_Wanne_FCU5XXX.cdr | Technische Änderungen vorbehalten | FASEL ELEKTRONIK |
|---------------------------------------|---------------------------------------|----------|--|-----------------------------------|---------------------|

3 Einbau der Tastatur FCU5xxx-Design



4 Ausbau der Tastatur FCU5xxx-Design

