

Технические данные

Выходы 230 В	
Напряжение	макс. 250 В~
Коммутирующая способность/реле	макс. 120 ВА
Суммарная мощность/модули	120 ВА при питании L1 от FCU 4/8*120 ВА от внешнего источника питания



Если питание не поступает из устройства управления, убедитесь, что питание осуществляется через тот же FI, что и для управления!

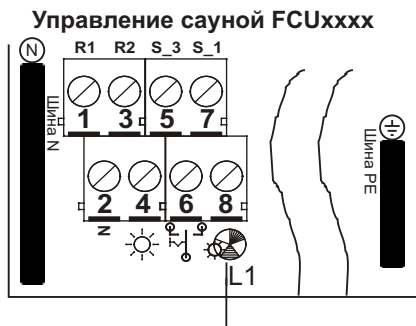
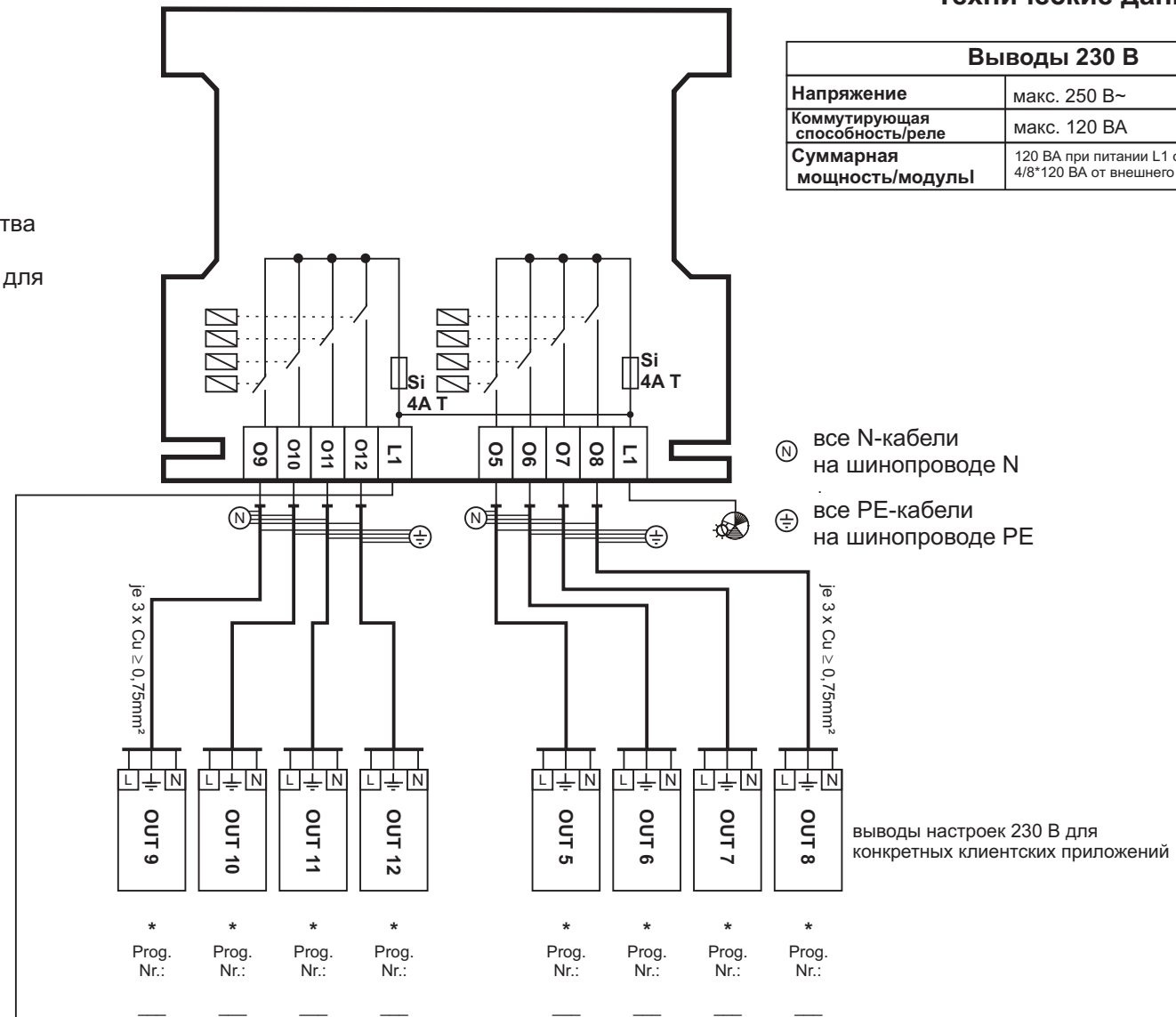


Схема соединений 230 В дополнительная плата FCU-EXT-230V-4/8xOUT-A

Prepared:	Modified:	Checked:	File:	Технические изменения и ошибки исключены, иллюстрации аналогичные
Kanzinger	Kanzinger		i:\Doku\Fasel\FCU-EXT\230V-4x1Modul\230V-4x.cd	
04.02.2010	26.10.2016		An_230V-8x_RU.pdf	

