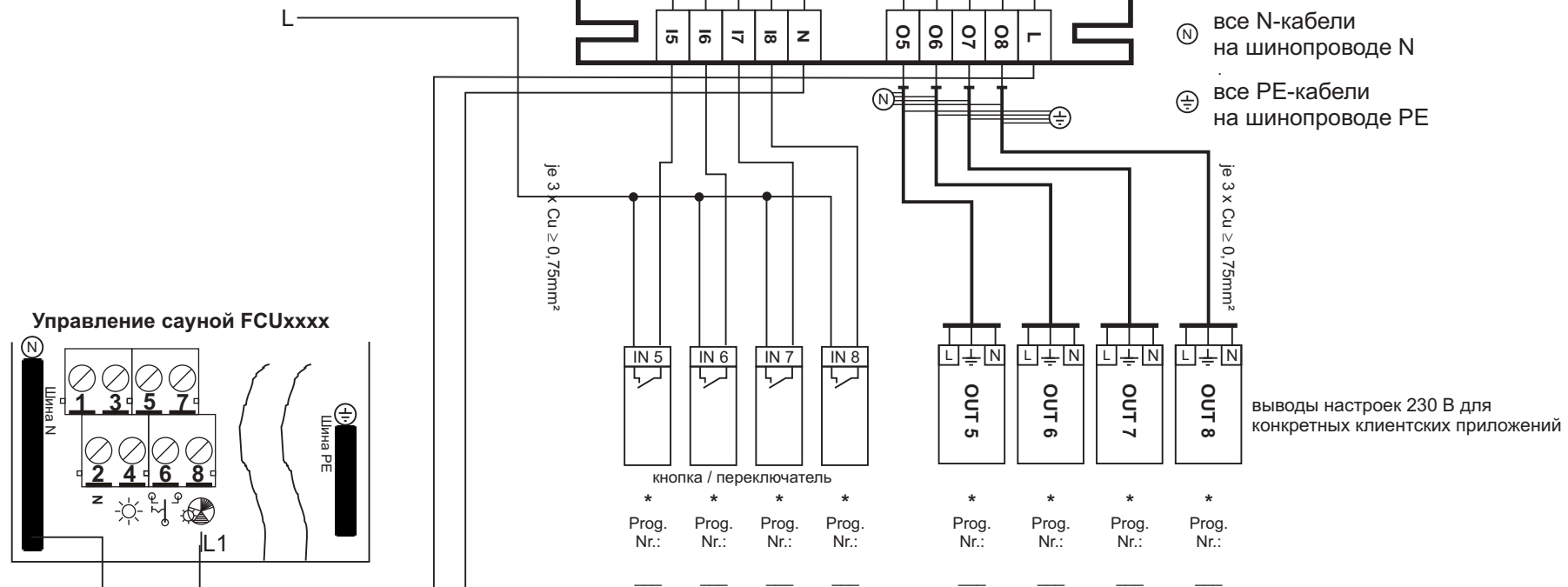


Технические данные

Выходы 230 В	
Напряжение	макс. 250 В~
Коммутирующая способность/реле	макс. 120 ВА
Суммарная мощность/модули	120 ВА при питании L1 от FCU 480 ВА от внешнего источника питания



Мы явно указываем, что одна и та же фаза напряжения 230 В должна использоваться для всех вводов настроек!
Если питание не поступает из устройства управления, убедитесь, что питание осуществляется через тот же FI, что и для управления!



- Ⓝ все N-кабели на шинпроводе N
- Ⓟ все PE-кабели на шинпроводе PE

выводы настроек 230 В для конкретных клиентских приложений

Функция зависит от номера программы, см. вложенные программы настроек.
Место установки платы настроек, см. инструкцию по установке стр. 3.

Схема соединений 230 В дополнительная плата FCU-EXT-230V-4xIN-4xOUT

Prepared: Kanzinger 04.02.2010	Modified: Kanzinger 26.10.2016	Checked:	File: i:\Doku\Fasel\FCU-EXT\230V-4x1Modul\230V-4x.cd An_230V-8x_RU.pdf	Технические изменения и ошибки исключены, иллюстрации аналогичные
--------------------------------------	--------------------------------------	----------	--	---

