



Serie FCU-EXT-POW

Montageanleitung

Schaltlasterweiterung / Extension Power Unit

FCU-EXT-POW-9000

FCU-EXT-POW-18000

FCU-EXT-POW-24000

Doc-ID: M_FCU-EXT-POW

Version: V 1.02

Technische Änderungen ohne vorherige
Ankündigung vorbehalten, Abbildun-
gen ähnlich

FASEL GmbH
Germany

1 Sicherheits- und Gefahrenhinweise


HINWEIS!

Vor Inbetriebnahme der FCU-EXT-POW ist unbedingt die Montageanleitung der FCUxxxx sorgfältig und komplett zu lesen! Dabei sind besonders die Sicherheits- und Gefahrenhinweise zu beachten, die ebenfalls für die FCU-EXT-POW gelten!

2 Technische Daten

2.1 Allgemein

Bezeichnung	Einheit	Typ		
		POW-9000	POW-18000	POW-24000
Abmessungen (Höhe x Breite x Tiefe)	[mm]	247 x 285 x 86,5		
Spannungsversorgung	[V AC / Hz]	siehe Typenschild		
Max. Leistung	[kW / AC1]	3 x 3	3 x 6	3 x 8
Max. Anschlussquerschnitt	mm ²	4	16	16
Umgebungstemperatur	[°C]	0 bis +40		
Rel. Feuchte	[% r.F.]	max. 80 % r.F., nicht kondensierend		
Lagertemperatur	[°C]	-10 bis +60		
Rel. Feuchte, Lagerung	[% r.F.]	max. 80 % r.F., nicht kondensierend		
Schutzart	[-]	siehe Typenschild		

Tabelle 1: Technische Daten – Allgemein

2.2 Haftungsbeschränkung

Es gelten dieselben Bedingungen wie für das Steuergerät FCUxxxx

3 Sicherheit

3.1 Bestimmungsgemäße Verwendung

Die FASEL Schaltlastenerweiterung der Serie FCU-EXT-POW, sind ausschließlich für Saunen und Infrarotkabinen bestimmt. Die Schaltlastenerweiterungen sind für den Betrieb in Haushalten und Gewerbe zugelassen.

Bestimmungsgemäße Verwendung



WARNUNG!

Gefahr durch nicht bestimmungsgemäße Verwendung!

Jede über die bestimmungsgemäße Verwendung hinausgehende und/oder andersartige Benutzung der Schaltlastenerweiterung kann zu gefährlichen Situationen führen.

Deshalb:

- Schaltlastenerweiterung nur bestimmungsgemäß verwenden.
- Schaltlastenerweiterung nur innerhalb des zulässigen Umgebungstemperaturbereich und -feuchtebereich betreiben.
- Sämtliche Angaben in der Montageanleitung sind strikt einzuhalten.

Ansprüche jeglicher Art wegen Schäden aus nicht bestimmungsgemäßer Verwendung sind ausgeschlossen. Für alle Schäden bei nicht bestimmungsgemäßer Verwendung haftet allein der Betreiber.

3.2 Änderungen und Umbauten

Es gelten dieselben Bedingungen wie für das Steuergerät FCUxxxx

3.3 Anforderungen an Fachkräfte

Es gelten dieselben Bedingungen wie für das Steuergerät FCUxxxx

4 Identifikation

4.1 Typenschild

Das Typenschild befindet sich am Steuergerät auf der linken Seite:

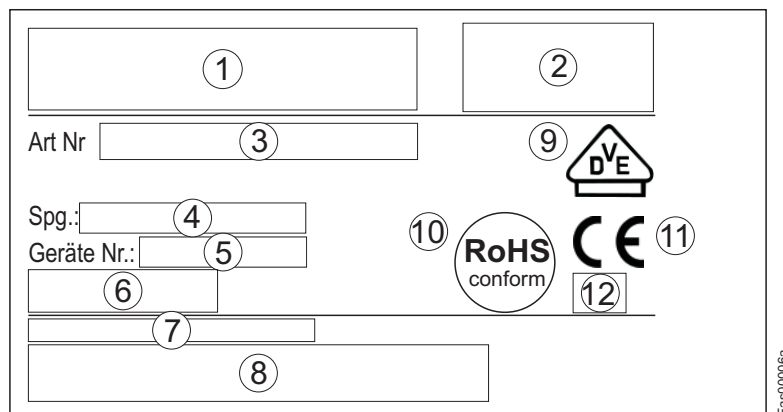


Abb. 1: Typenschild Steuergerät

- 1 Typenbezeichnung
- 2 Firmenlogo
- 3 Artikelnummer
- 4 Spannung und max. Leistung
- 5 Gerätenummer
- 6 Barcode
- 7 Artikelnummer
- 8 Barcode Artikelnummer
- 9 VDE-Zeichen (bei den Geräten, die VDE geprüft sind)
- 10 RoHS Kennzeichnung
- 11 CE-Zeichen
- 12 Schutzart

5 Elektrischer Anschluss

5.1 Sicherheit

5.2 Elektrischen Anschluss kontrollieren

6 Inbetriebnahme

6.1 Sicherheit und Hinweise

6.2 Kontrollen vor der ersten Inbetriebnahme

6.3 Funktionsprüfung des Saunasteuergerätes, der Schaltlastenerweiterung und der Verbraucher

→ Siehe Montageanleitung "Serie FCUxxxx".

6.4 Elektrischer Anschlussplan

Tabelle 1:

Heizleistung bei 230/400V	Mindestquerschnitt Anschlussleitung (Cu)	Absicherung
bis 6,9 kW	5 x 1,5 ²	3 x 10 A
7,0 bis 11,0 kW	5 x 2,5 ²	3 x 16 A
11,1 bis 13,8 kW	5 x 4 ²	3 x 20 A
13,9 bis 17,2 kW	5 x 6 ²	3 x 25 A
17,3 bis 24,0 kW	5 x 10 ²	3 x 35 A

Alle Angaben bei symmetrischer Aufteilung der 3 Heizphasen!

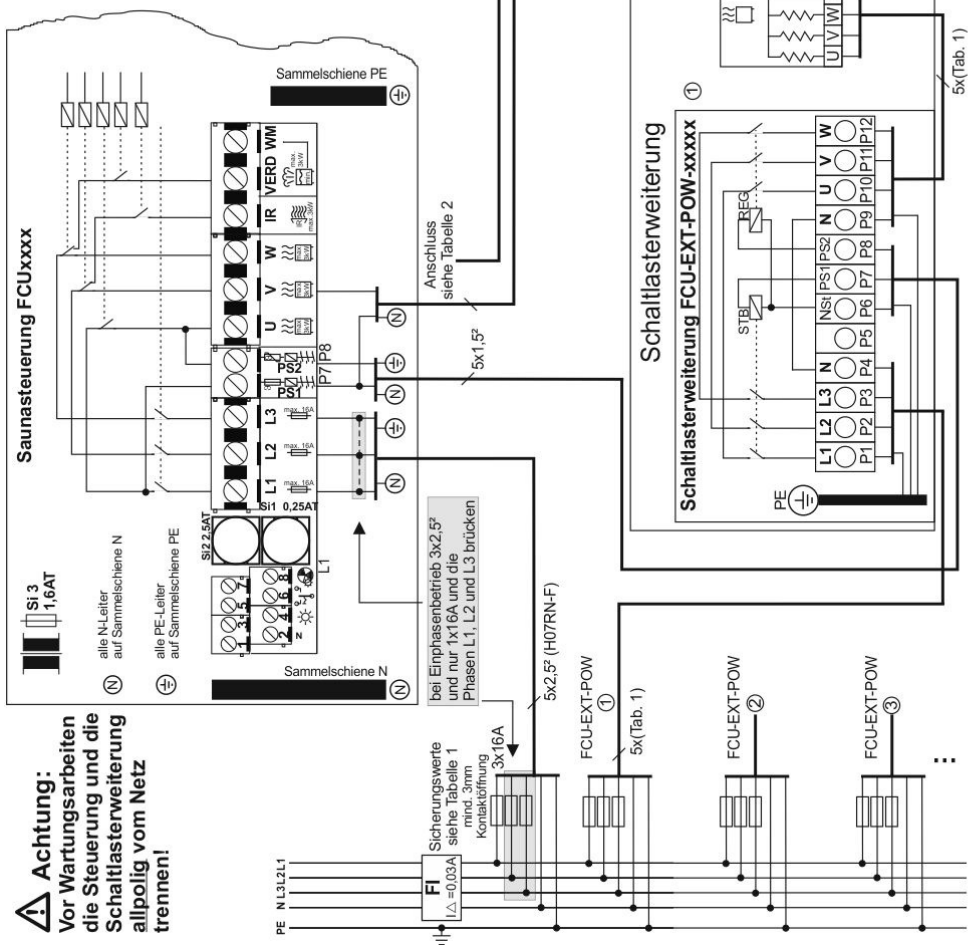
Hinweis: Alle Kabel die in die Kabine führen, müssen für eine maximale Temperatur von 150°C ausgelegt sein!

* in mm²
 Alle Querschnitte sind für Kupferleitungen ausgelegt!
 Bei AL-Leitungen Querschnitt entsprechend erhöhen!
 Der Querschnitt kann sich auf Grund von Leitungslänge, Verlegeart oder besonderer Vorschriften erhöhen!

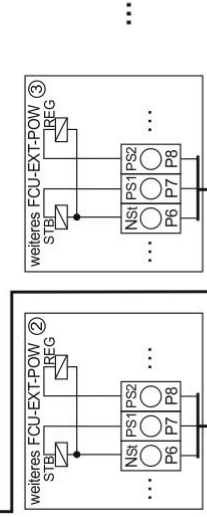
Tabelle 2:

Anschluss weiterer FCU-EXT-POW	
folgende Verbindungen bei allen Power Units herstellen	
FCU-EXT-POW	zu FCUxxxx
alle "Nst" (Kl. Nr. P6)	N-Sammelschiene
alle "PS1" (Kl. Nr. P7)	PS1
Power Unit Nr.	finn. Sauna / Feuchte-Sauna
②	PS2 (Kl. Nr. P8) → Ofen V
③	PS2 (Kl. Nr. P8) → Ofen W
④	PS2 (Kl. Nr. P8) → Ofen U

Hinweis: Bei Verwendung mehrerer Ofen, muss über jedem Ofen ein Schnitttemperaturbegrenzer (STB) montiert sein.
 Die STB müssen in **Reihe** geschaltet werden. Nur den Ofenfühler des heißesten Ofens am Steuergerät anschließen.
 Der heißeste Ofen ist derjenige mit der größten Leistung, bzw. bei gleicher Leistung, der Ofen der über die Klemme „PS2“ bzw. „Ofen U“ angesteuert wird



Achtung:
 Vor Wartungsarbeiten die Steuerung und die Schaltlastenerweiterung alppolig vom Netz trennen!



ersch.: Schmalz 12.2009		Datei: Technische Änderungen vorbehalten	
geändert: Kanzinger 22.07.2011		An_FCUEXT-POW	
FASSEL GmbH			

Abb. 2: Elektrischer Anschlussplan

Notizen:

Anschrift Errichter oder Händler der Saunaanlage: