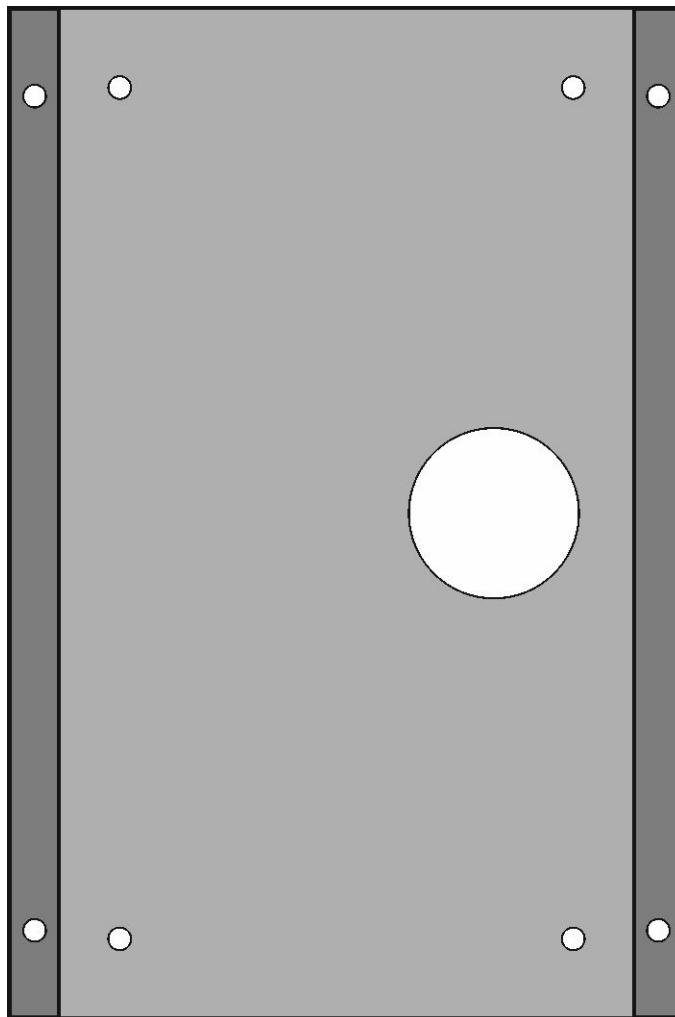
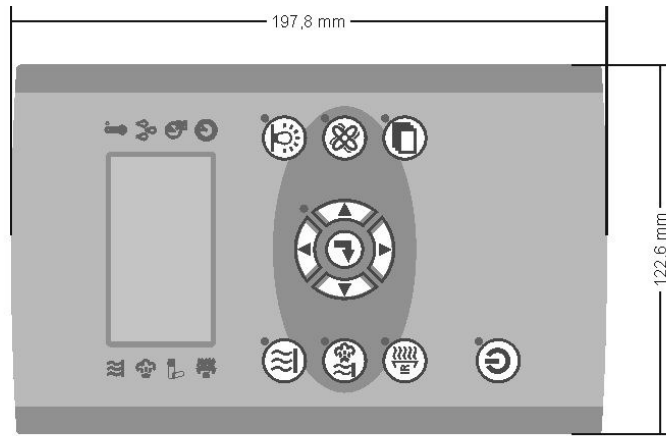


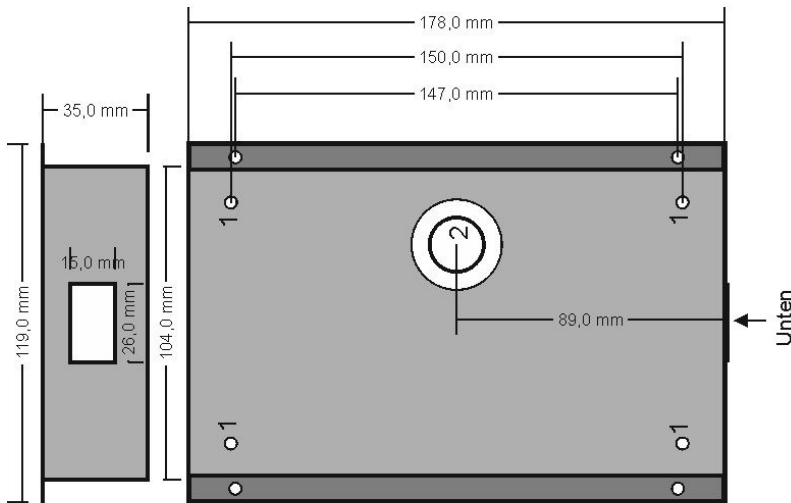
- 1 Montage des Einputzrahmens für Tastatur FCUxxxx-Design-Glas**
- 2 Einbau der Tastatur FCUxxxx-Design-Glas mit Einputzrahmen**
- 3 Ausbau der Tastatur FCUxxxx-Design-Glas mit Einputzrahmen**



1 Montage des Einputzrahmens für Tastatur FCUxxxx-Design-Glas



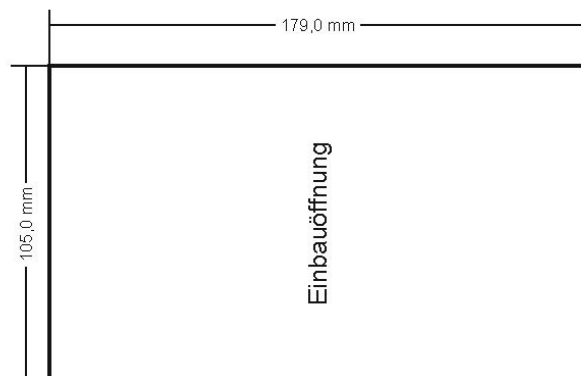
3: Vertiefung für Feder



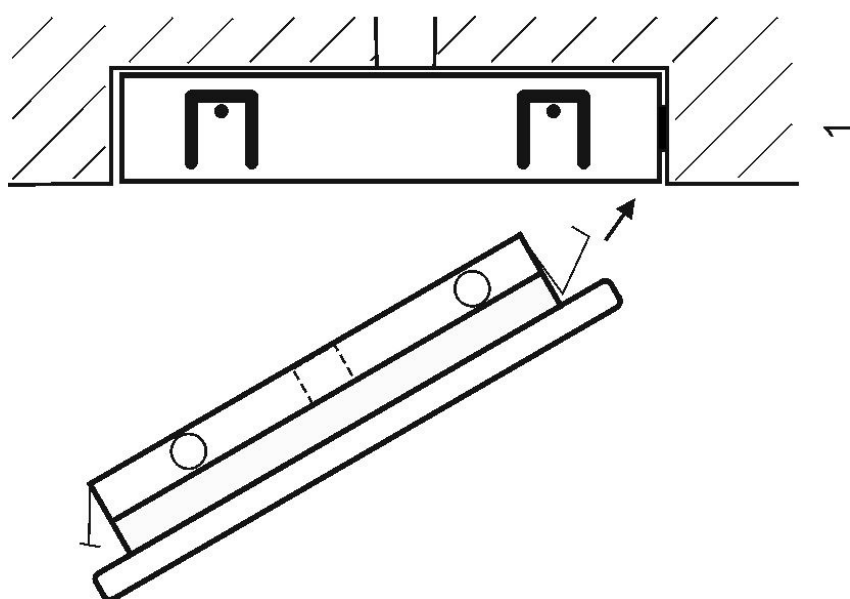
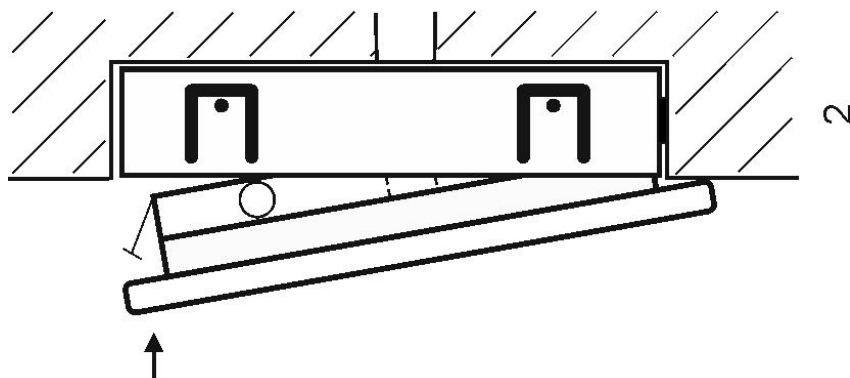
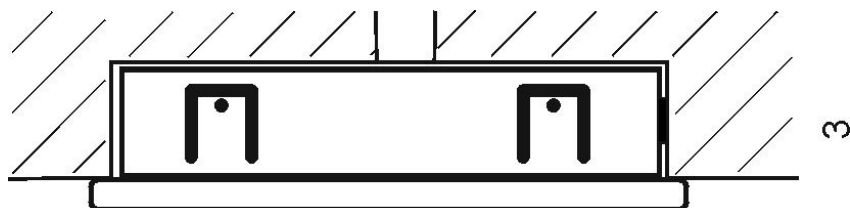
1: Befestigungsbohrungen

2: Leerrohr

Achtung: Kabel darf nicht an Blech reiben!!!



2 Einbau der Tastatur FCUxxxx-Design-Glas mit Einputzrahmen



3 Ausbau der Tastatur FCUxxxx-Design-Glas mit Einputzrahmen

