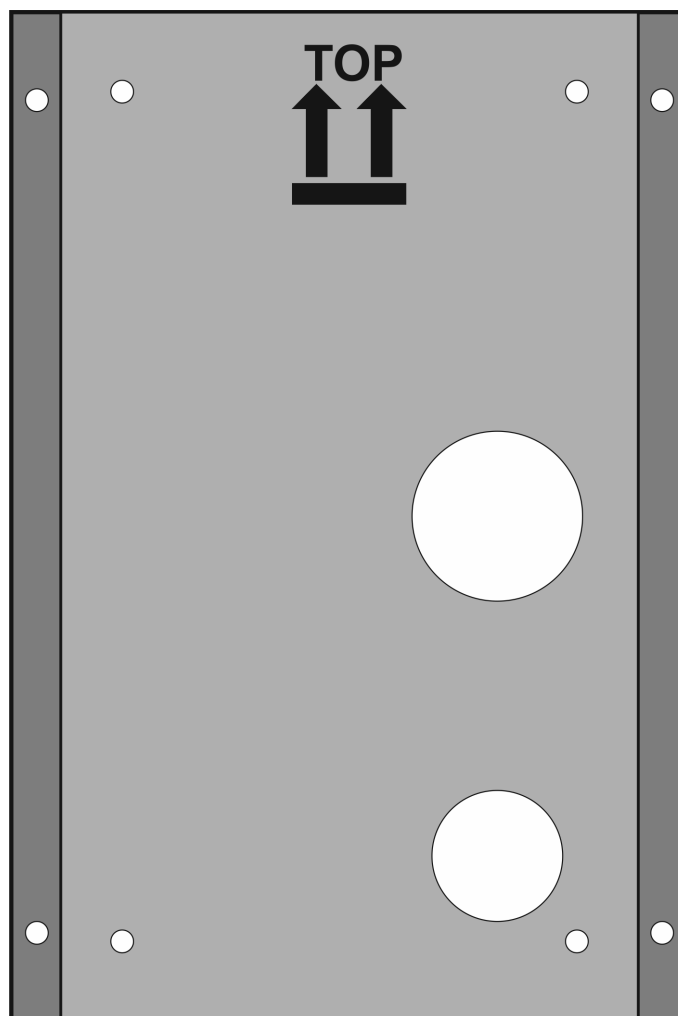
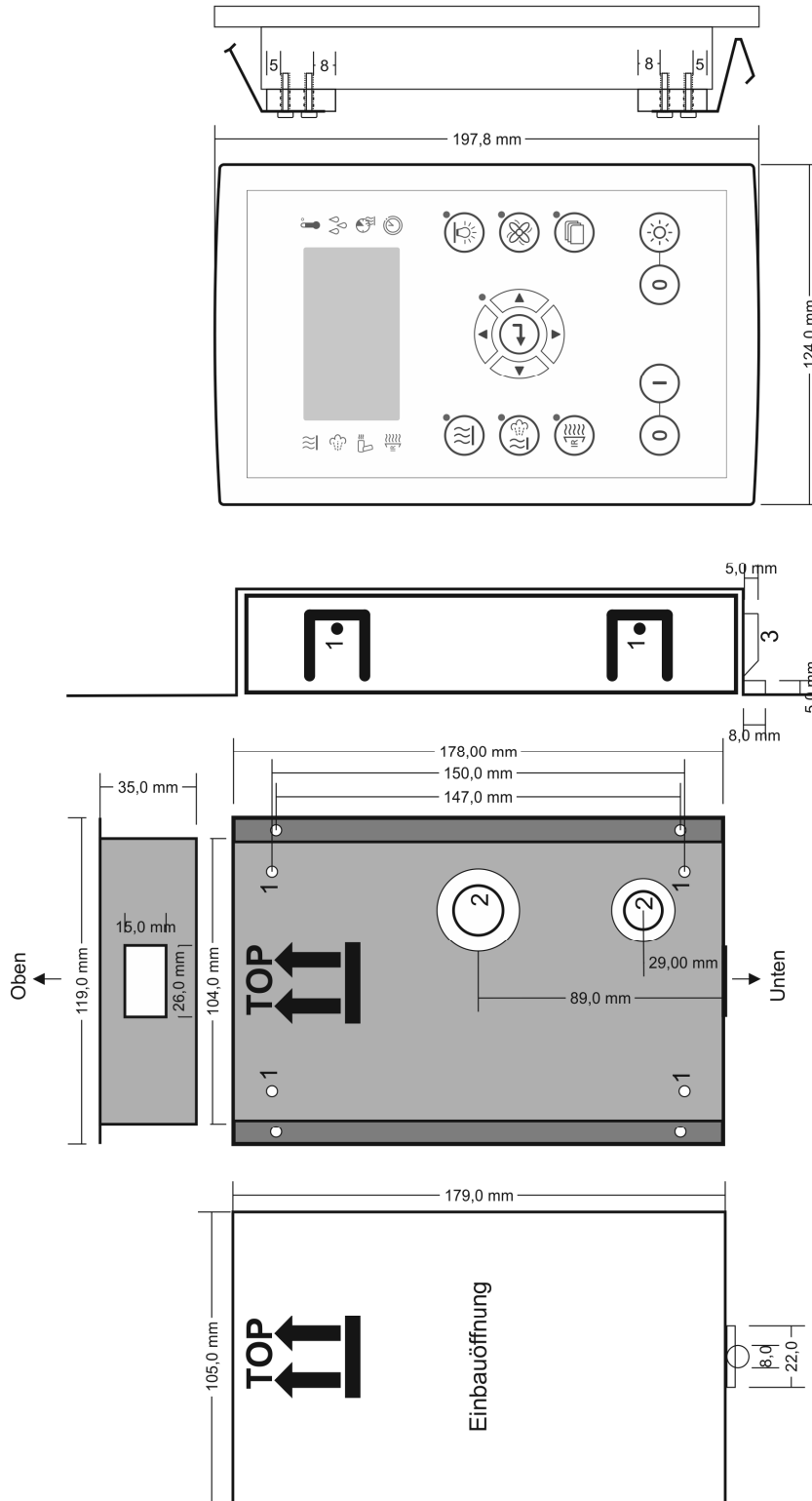


- 1 **Montage des Einputzrahmens für Tastatur FCUxxxx-Design**
- 2 **Montage des Einputzrahmens für Tastatur FCUxxxx-Design-Glas**
- 3 **Einbau der Tastatur FCUxxxx-Design (-GLAS) mit Einputzrahmen**
- 4 **Ausbau der Tastatur FCUxxxx-Design (-GLAS) mit Einputzrahmen**



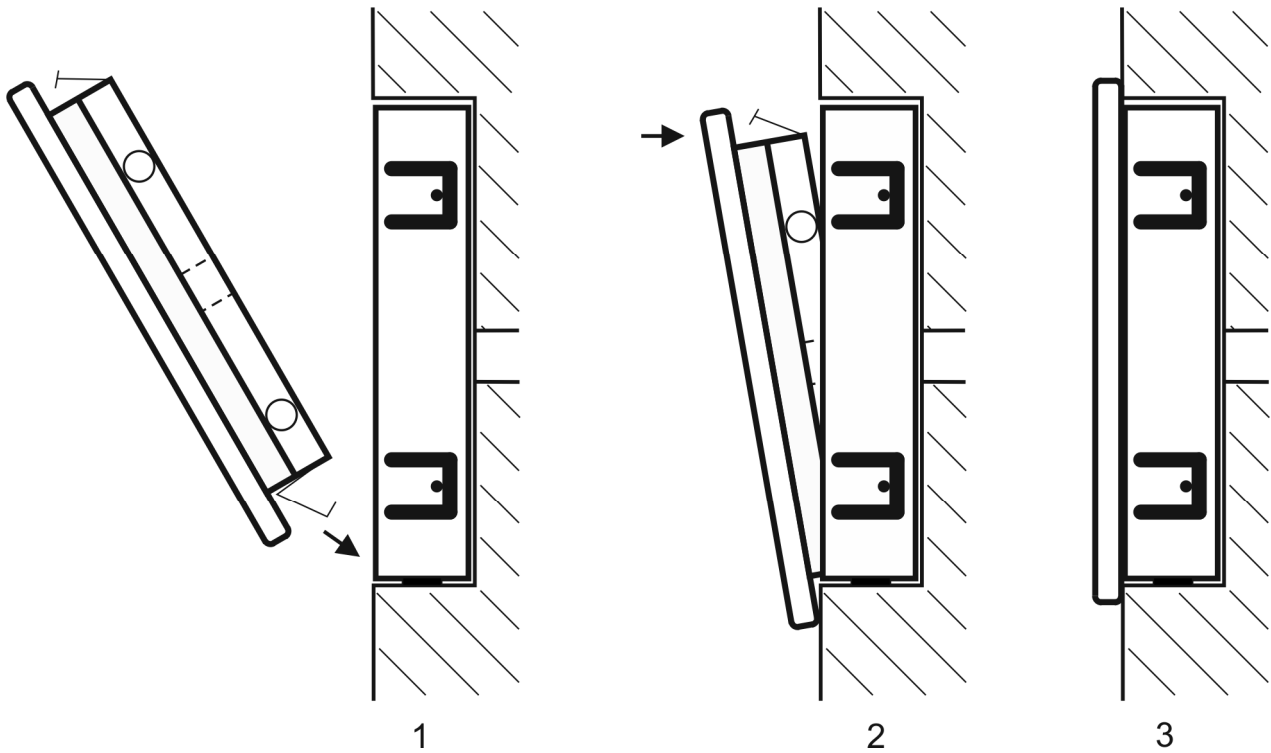
1 Montage des Einputzrahmens für Tastatur FCUxxxx-Design



- 1: Befestigungsbohrungen
- 2: Leerrohr
- Achtung: Kabel darf nicht an Blech reiben!!!**
- 3: Vertiefung für Feder

FASEL ELEKTRONIK			
	Datei: i:\dok\fasel\ FCUxxxx\Doku_Allg\ M_Wanne.cdr	Technische Änderungen vorbehalten	
geändert:	geprüft:		
erstellt: Kanzlinger 05.03.2015			
Montage des Einputzrahmens für Tastatur FCUxxxx-Design			

3 Einbau der Tastatur FCUxxxx-Design (-GLAS) mit Einputzrahmen



4 Ausbau der Tastatur FCUxxxx-Design (-GLAS) mit Einputzrahmen

