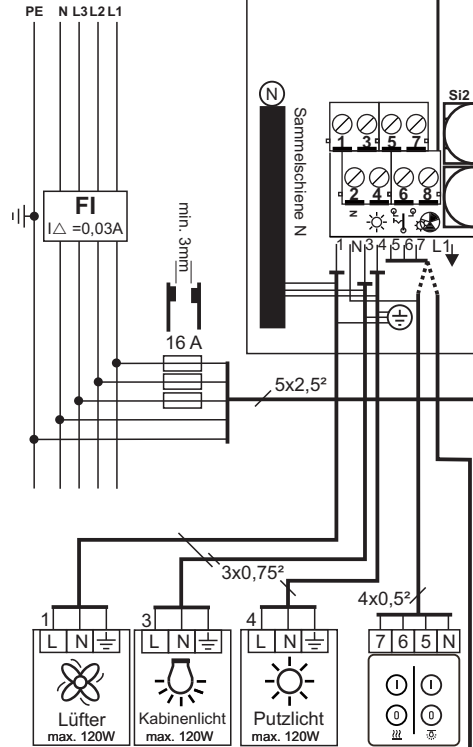
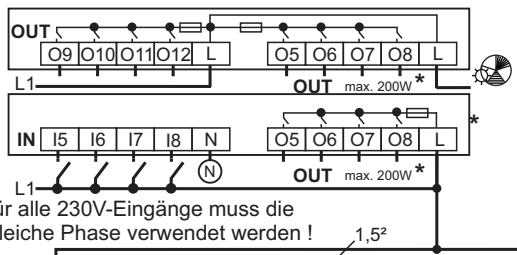


**! Gefahr:**  
**Vor Wartungsarbeiten**  
**die Steuerung und die**  
**Schaltlastenerweiterung**  
**allpolig vom Netz**  
**trennen!**

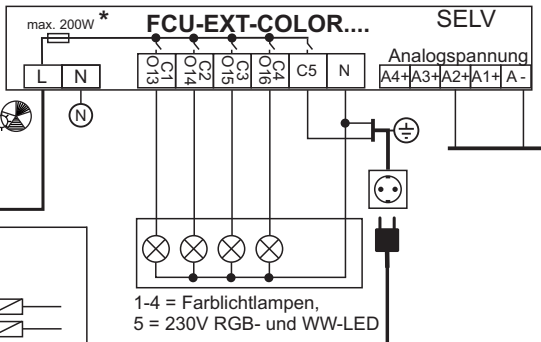
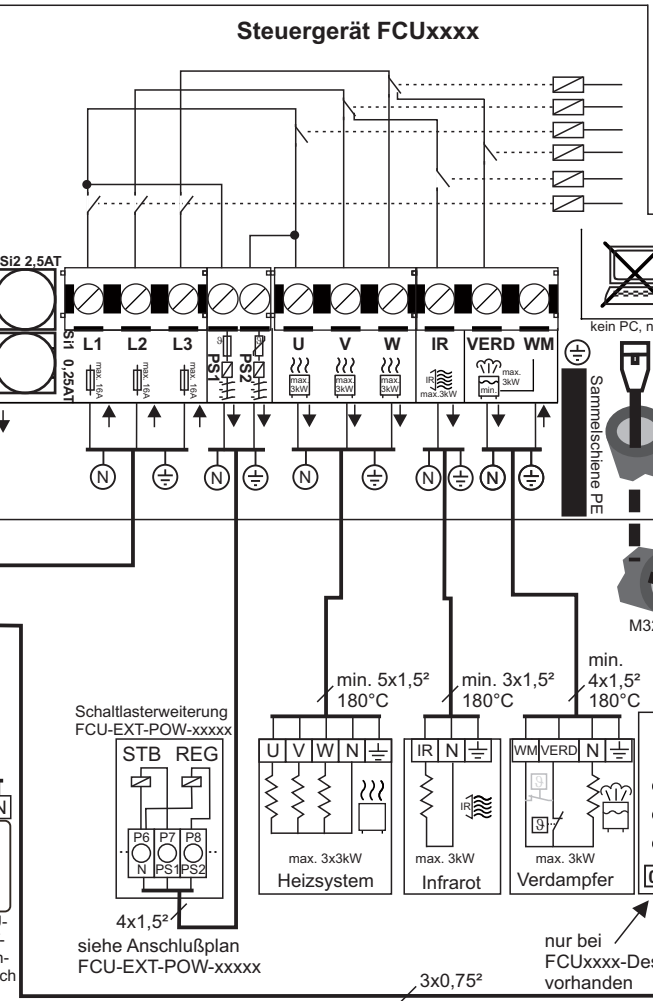
NETZ / mains /  
 Réseau / Сеть  
 400V 3N AC 50Hz



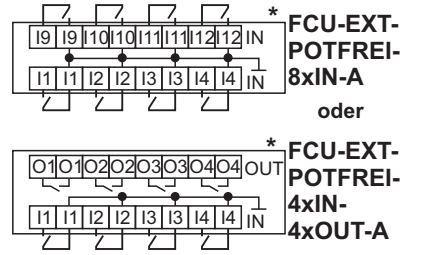
VDE-Vorschrift: Bei ausgeschalteter Steuerung muß ein Licht (Putzlicht) funktionieren. Putzlicht funktioniert nur wenn Steuerung AUS Kabinenlicht funktioniert wenn Steuerung EIN



für alle 230V-Eingänge muss die gleiche Phase verwendet werden!



1-4 = Farblichtlampen,  
 5 = 230V RGB- und WW-LED



\* siehe Unterlagen entsprechender Option

**Hinweis:** Alle Kabel die in die Kabine führen, müssen für eine maximale Umgebungstemperatur von 150°C (max. Betriebstemperatur = 180°C) ausgelegt sein!

**2 in mm<sup>2</sup>** Alle Querschnitte sind für Kupferleitungen ausgelegt! Bei AL-Leitungen Querschnitt entsprechend erhöhen!

Der Querschnitt kann sich auf Grund von Leitungslänge, Verlegeart oder besonderer

- (N) alle N-Leiter auf Sammelschiene N
- (PE) alle PE-Leiter auf Sammelschiene PE

**Licht und Lüfter:**  
 An die dimmbaren Ausgänge von Licht und Lüfter dürfen nur 230V-Verbraucher, oder für Kleinspannung nur Eisenkerntrafos oder elektronische Trafo, die für Phasenanschnitt geeignet sind, verwendet werden. Elektronische Trafo für Phasenabschnitt-Ansteuerung dürfen nicht angeschlossen werden.

# Anschlussplan für FCUxxxx und FCUxxxx-Design

erstellt: Schmalz 01.2010	geändert: Kanzinger 04.2022	An_FCUxxxx.cdr Dateiname: An-FCUxxxx.pdf	Technische Änderungen vorbehalten	<b>FASEL</b> ELEKTRONIK
---------------------------------	-----------------------------------	--	-----------------------------------	----------------------------