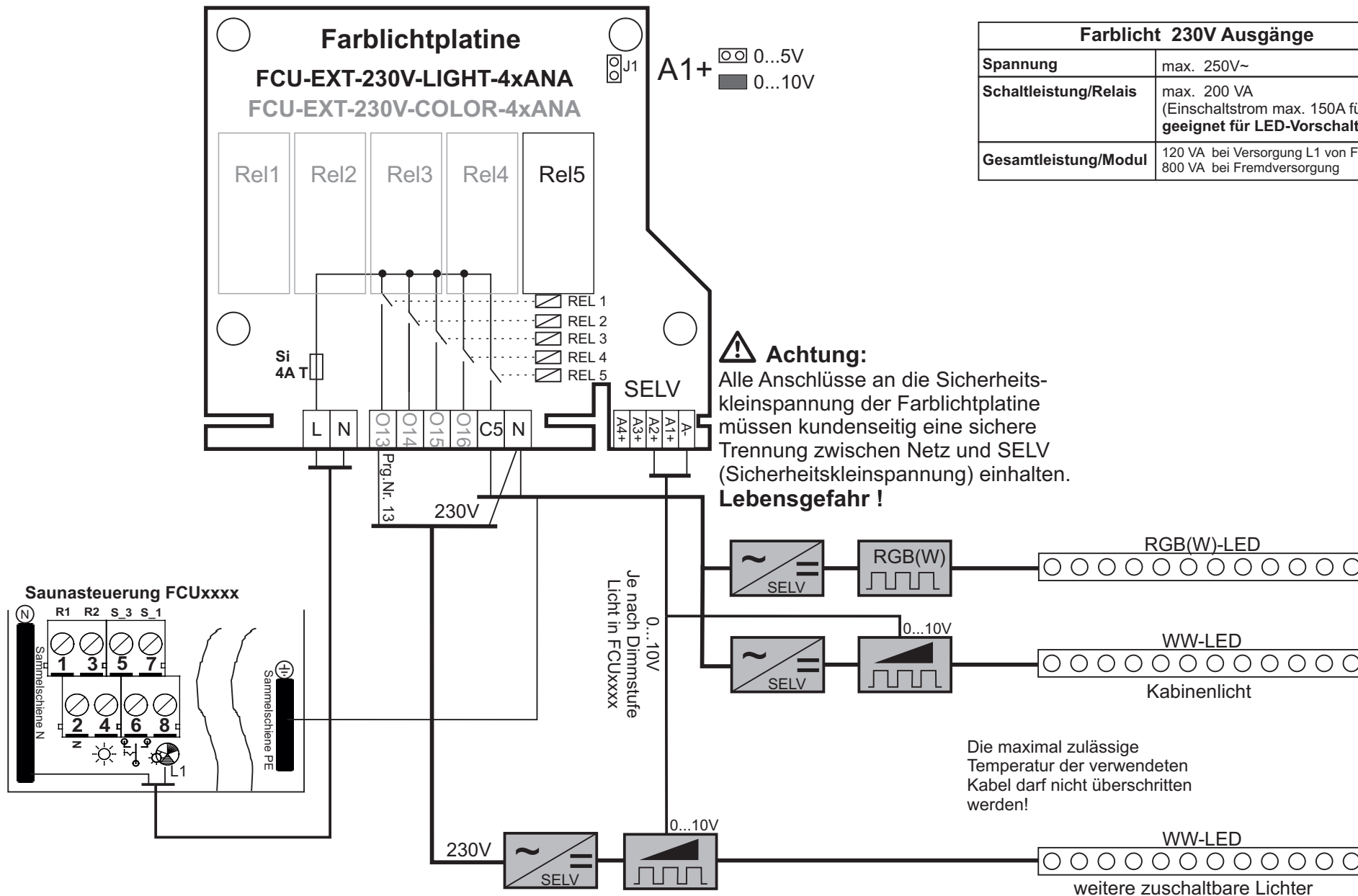


Einbauort der Optionsplatte siehe Montageanleitung Optionsplatten S.3

Technische Daten

Farblicht 230V Ausgänge	
Spannung	max. 250V~
Schaltleistung/Relais	max. 200 VA (Einschaltstrom max. 150A für 20ms) geeignet für LED-Vorschaltgeräte
Gesamtleistung/Modul	120 VA bei Versorgung L1 von FCUxxxx 800 VA bei Fremdversorgung



Anschlußplan Farblichtplatte

FCU-EXT-230V-Light-4xAna
FCU-EXT-230V-Color-4xAna

Erstellt:
Kanzinger
03.02.2010

Geändert:
Kanzinger
14.04.2022

Geprüft:

Datei:
\\Doku\Fasel\FCU-EXT\230V-Colorlight\ModulColor-4xAna.cdr
An_COLOR-4xAna.pdf

Technische Änderungen und Irrtümer vorbehalten, Abbildungen ähnlich

FASEL
ELEKTRONIK