

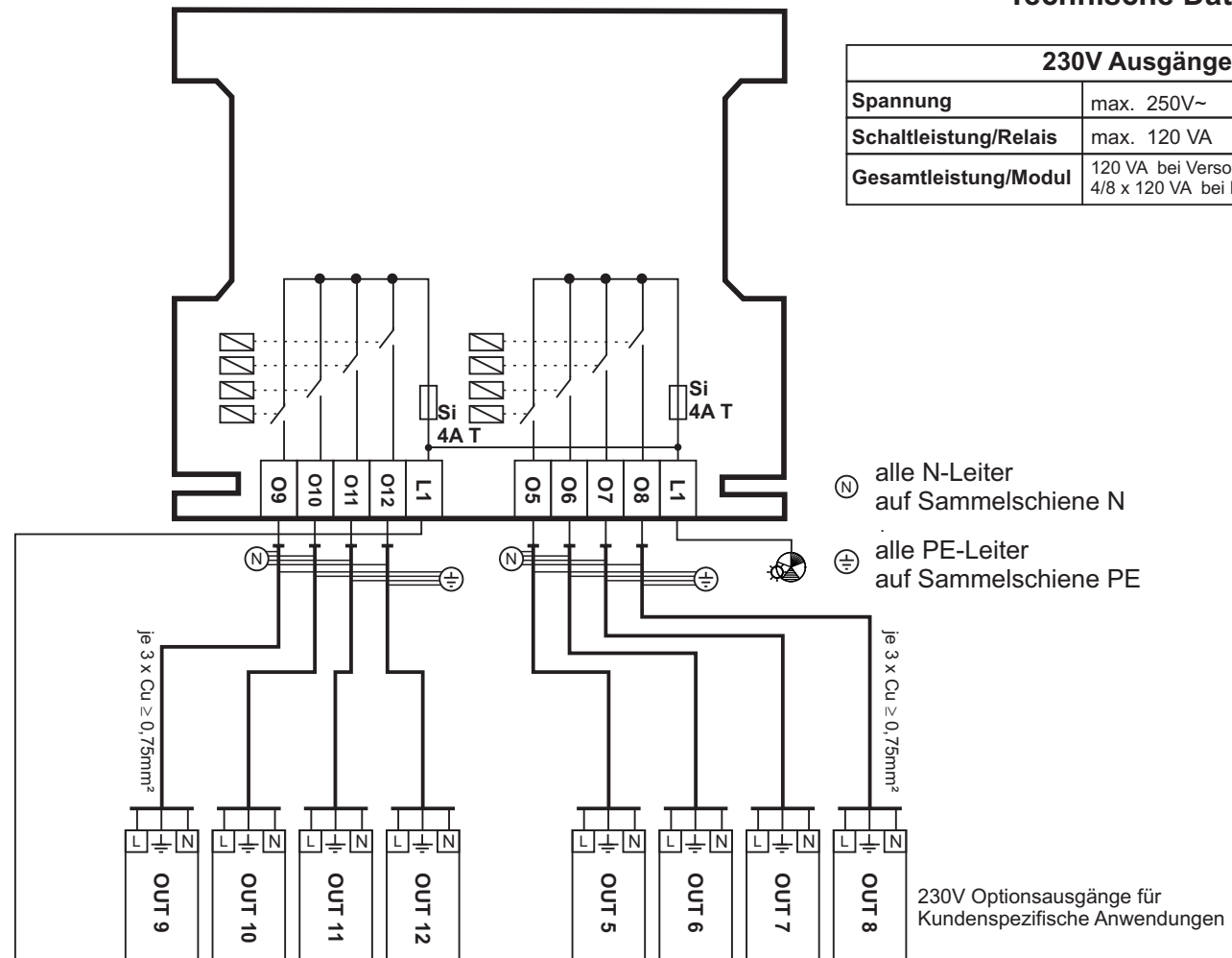
Technische Daten

230V Ausgänge

Spannung	max. 250V~
Schaltleistung/Relais	max. 120 VA
Gesamtleistung/Modul	120 VA bei Versorgung L1 von FCUxxxx 4/8 x 120 VA bei Fremdversorgung

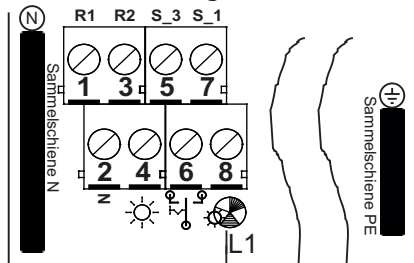


Wenn die Versorgung nicht von dem Steuergerät bezogen wird, ist darauf zu achten, dass diese Versorgung über den gleichen FI wie das Steuergerät geführt ist!



- Ⓝ alle N-Leiter auf Sammelschiene N
- Ⓟ alle PE-Leiter auf Sammelschiene PE

Saunasteuerung FCUxxxx



Funktion je nach Prog.-Nr., siehe Beschreibung Optionsprogramme.
Einbauort der Optionsplatine siehe Montageanleitung Optionsplatinen S.3.

Anschlußplan 230V Optionsplatine FCU-EXT-230V-4/8xOUT-A

Erstellt: Kanzinger 04.02.2010	Geändert: Kanzinger 02.10.2012	Geprüft:	Datei: i:\Doku\Fasel\FCU-EXT\230V-4x1Modul\230V-4x.cd An_230V-8x.pdf	Technische Änderungen vorbehalten Stand: 02.2010
--------------------------------------	--------------------------------------	----------	--	--

FASEL GmbH