

Technische Daten

230V Ausgänge

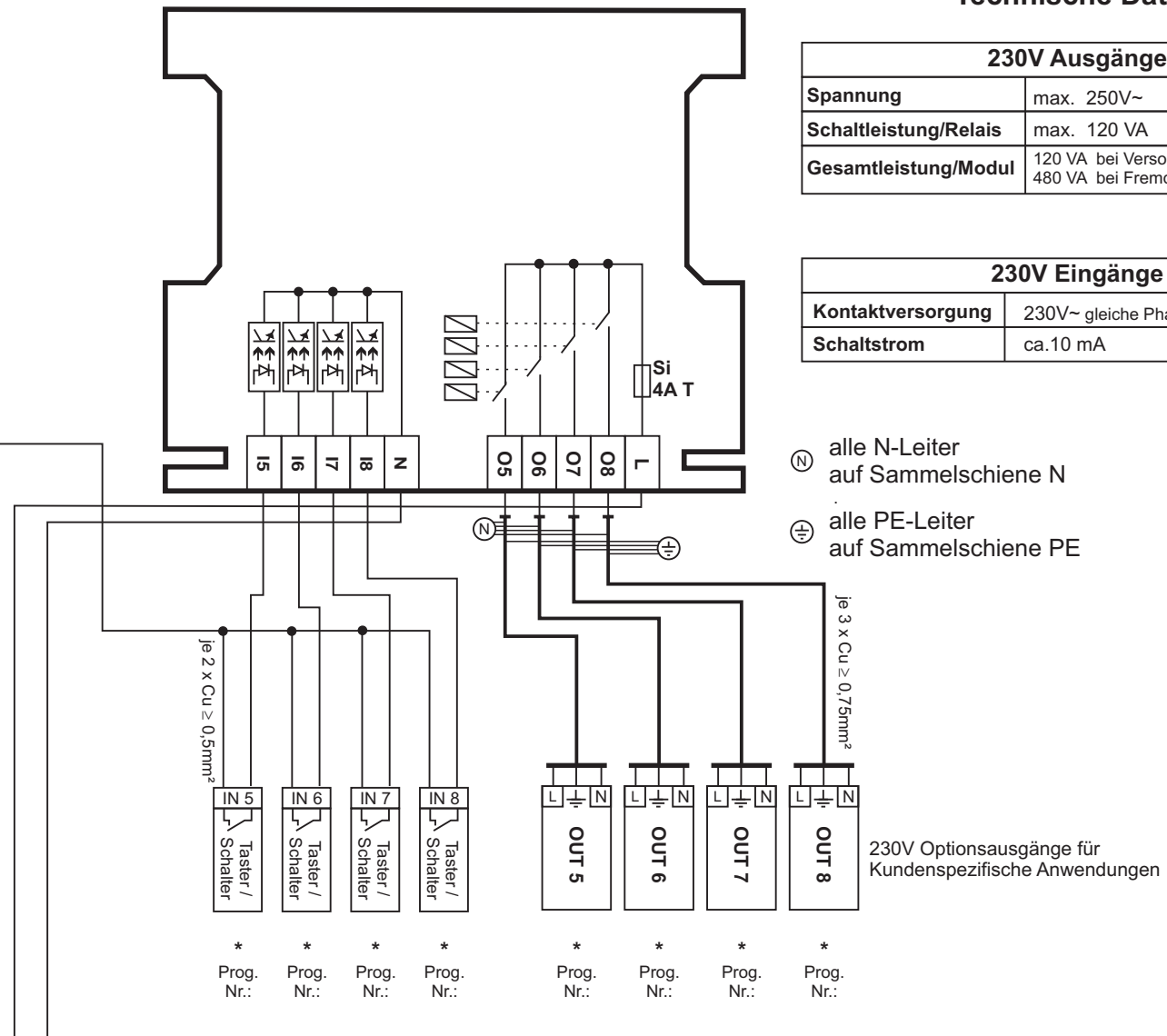
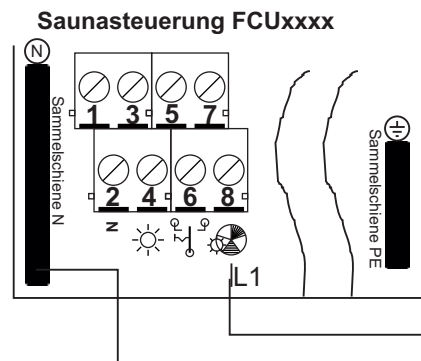
Spannung	max. 250V~
Schaltleistung/Relais	max. 120 VA
Gesamtleistung/Modul	120 VA bei Versorgung L1 von FCUxxxx 480 VA bei Fremdversorgung

230V Eingänge

Kontaktversorgung	230V~ gleiche Phase für alle Eingänge
Schaltstrom	ca.10 mA



Wir weisen ausdrücklich darauf hin, dass für alle 230V-Optionseingänge die gleiche Phase verwendet werden muss!
Wenn die Versorgung nicht von dem Steuergerät bezogen wird, ist darauf zu achten, dass diese Versorgung über den gleichen FI wie das Steuergerät geführt ist!



Funktion je nach Prog.-Nr., siehe Beschreibung Optionsprogramme.
Einbauort der Optionsplatine siehe Montageanleitung Optionsplatinen S.3.

Anschlußplan 230V Optionsplatine FCU-EXT-230V-4x...

Erstellt:	Geändert:	Geprüft:	Datei:	Technische Änderungen vorbehalten
Kanzinger	Schmalz		i:\Doku\Fasel\FCU-EXT\230V-4x\Modul\230V-4x.cd	Stand:
04.02.2010	25.11.2011		An_230V-4x.pdf	02.2010
				FASEL GmbH